

**РОССИЯ**  
**ООО «ЭЛИНОКС»**



**СКОВОРОДА ГАЗОВАЯ КУХОННАЯ ГСК-90-0,67-**  
**КАТЕГОРИЯ II 2H3+**

Паспорт  
и  
руководство по эксплуатации

**EAC**

# 1. НАЗНАЧЕНИЕ

Сковорода газовая кухонная типа ГСК предназначена для жарки продуктов основным способом, пассерования овощей, тушения, а также припускания мясных, рыбных и овощных изделий на предприятиях общественного питания самостоятельно или в составе технологических линий.

Сковорода изготовлена в климатическом исполнении УХЛ-4.2 ГОСТ 15150.

Сертификат соответствия №ТС RU C-RU.MH10.B.00933  
Срок действия с 14.12.2016 г. до 13.12.2021 г.

На предприятии действует сертифицированная система менеджмента качества в соответствии с требованиями ISO 9001:2015. Регистрационный номер №73 100 3466, действителен до 26.01.2020 г.

Сковорода предназначена для использования газов второго (природный по ГОСТ 5542) и третьего (сжиженный по ГОСТ 20448 – пропан технический, смесь пропана и бутана технических, бутан технический) семейств  $II_{2H3+}$  по ГОСТ Р 55211-2012.

По способу удаления продуктов сгорания относится к типу А по ГОСТ Р 55211-2012: аппарат не предназначенный для подсоединения к дымоходу или другому устройству для удаления продуктов сгорания в пространство вне помещения.

Средний срок службы изделия – 7 лет.

## 2. ТЕХНИЧЕСКИЕ ХАРАКТЕРИСТИКИ

Технические характеристики на сковороды приведены в таблице 1.

**Таблица 1**

Наименование параметра		Величина параметра	
		ГСК-90-0,67-120	ГСК-90-0,67-150
1. Полная мощность сковороды, кВт		32	
2. Количество горелок, шт.		2	
3. Расход газа	Природный	м <sup>3</sup> /ч	3,386
	Сжиженный (по бутану)	кг/ч	2,524
4. Давление природного газа, Па		Ном.	1961
		max	2452
		min	1667
5. Давление сжиженного газа, Па		Ном.	2942
		max	3432
		min	2452
6. Диапазон регулирования температуры жарочной поверхности, °С		100÷340	
7. Время разогрева сковороды до рабочей температуры 230°С, мин, не более		14	
8. Номинальная вместимость чаши, дм <sup>3</sup> , не более		120	150
9. Площадь дна чаши, м <sup>2</sup> , не менее		0,67	
10. Внутренние размеры чаши сковороды, мм, не более			
длина (ширина)		1100	1100
ширина (глубина)		630	630
высота		197	238
11. Габаритные размеры, мм, не более			
длина (ширина)		1202	
ширина (глубина)		1050	
высота		940	
12. Масса, кг, не более		185	190

Диаметры отверстий сопел приведены в таблице 2.

**Таблица 2**

Горелка	Диаметры отверстия сопла, мм	
	Природный	Сжиженный
Горелка 16,0 кВт	3,00	2,05
Инжектор запальной горелки (пилот)	0,27	0,22

### 3. КОМПЛЕКТ ПОСТАВКИ

Комплект поставки должен соответствовать **таблице 3.**

**Таблица 3**

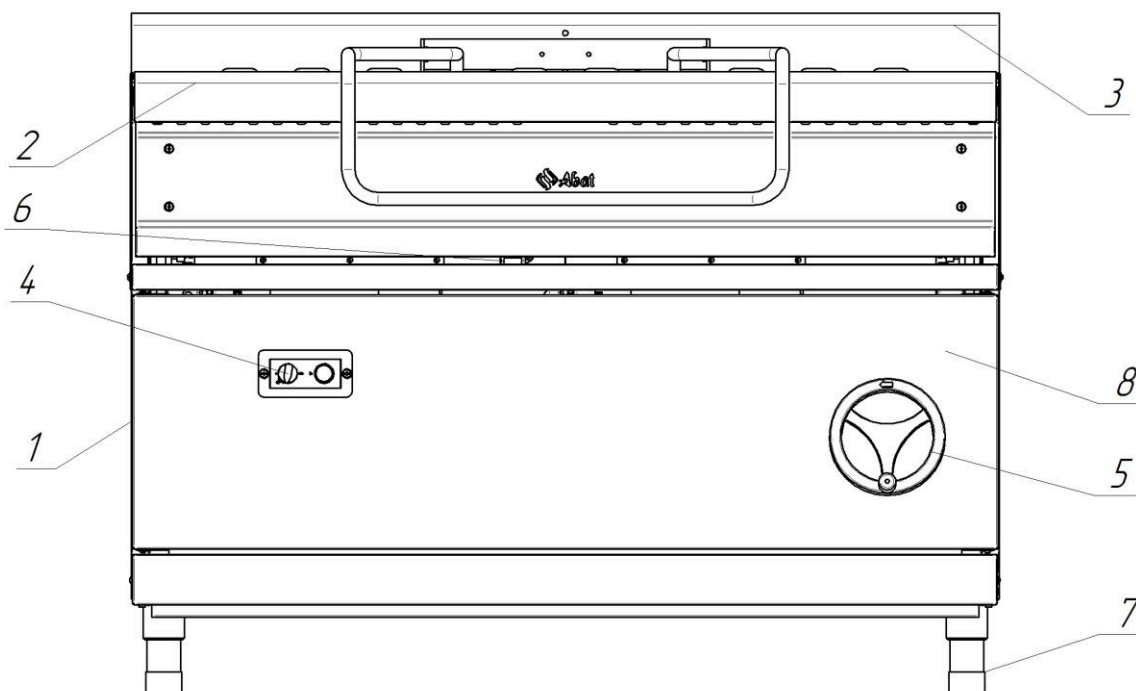
Наименование	ГСК-90-0,67-120	ГСК-90-0,67-150
Сковорода газовая кухонная	1	1
Паспорт и руководство по эксплуатации	1	1
Упаковка	1	1
Форсунка для сжиженного газа: - 2,05 мм для основной горелки	2	2
Пакет полиэтиленовый	1	1
Пилотная форсунка для сжиженного газа 0,22 мм	1	1
Ручка штурвала	1	1

### 4. УСТРОЙСТВО И ПРИНЦИП РАБОТЫ

4.1. Устройство газовой сковороды показано на рис. 1.

Сковорода газовая состоит из корпуса, прямоугольной стальной чаши, крышки, воздуховода, регулируемы ножки, органов управления поз.4 и поз.5.

Рис. 1. Сковорода газовая




1. Корпус;
2. Крышка;
3. Воздуховод;
4. Комбинированный газовый кран;
5. Штурвал;
6. Смотровое отверстие;
7. Регулируемые ножки;
8. Панель передняя.


4.2. Сковорода имеет двухступенчатую регулировку мощности нагрева жарочной поверхности.

Техническая табличка с данными сковороды находится на задней стенке. В табличке приведены: данные изготовителя, тип и категория сковороды, дата изготовления, полная мощность сковороды, давление на подключении, установленный вид газа.

#### 4.3 Управление. Розжиг запальной и основной горелок.

Шаг 1. Ручку А (рис. 2) слегка повернуть налево в сторону позиции зажигания  до полной остановки, нажать на нее и держать в течение 5 секунд (течет только пусковой газ).

Шаг 2. В нажатом состоянии продолжать поворачивать ручку А налево и при этом произвести зажигание. После того как запальное пламя загорится, удерживать ручку в нажатом положении еще 10 секунд. Если запальное пламя не загорелось, можно немедленно повторить шаги 1 и 2.

Шаг 3. После зажигания запального пламени отпустить ручку и повернуть ее дальше налево в положение **горения** . Течет пусковой газ и в зависимости от положения регулятора температуры (ручка Б, рис. 2) также основной газ.

#### 4.4 Регулирование температуры.

Посредством поворачивания ручки Б (рис. 2) в сторону увеличения чисел установленная температура увеличивается и наоборот. Диапазоны температур указаны в таблице 4. Разность температур при переключении между смежными метками - 20°-30°.

**Таблица 4**

Символ на ручке крана	1	2	3	4	5	6	7
Температура на жарочной поверхности, °С	100	130-150	170-190	220-240	260-280	300-320	340

**Внимание!** На холодной жарочной поверхности никаких внешних изменений в величине пламени не происходит. Пламя основной горелки потухнет только при достижении температуры на жарочной поверхности заданной положением ручки Б крана газового (рис. 2). Запальная горелка продолжает гореть.

#### 4.5. Полное выключение.

Шаг 1. Повернуть ручку А до упора направо. В этом положении горит только пусковой газ.

Шаг 2. Для полного выключения слегка нажать на ручку и начать поворачивать направо до полного **выключения**. Только после достаточного охлаждения термоэлемента (время зависит от используемого термоэлемента) можно производить повторное включение (блокировка повторного включения).

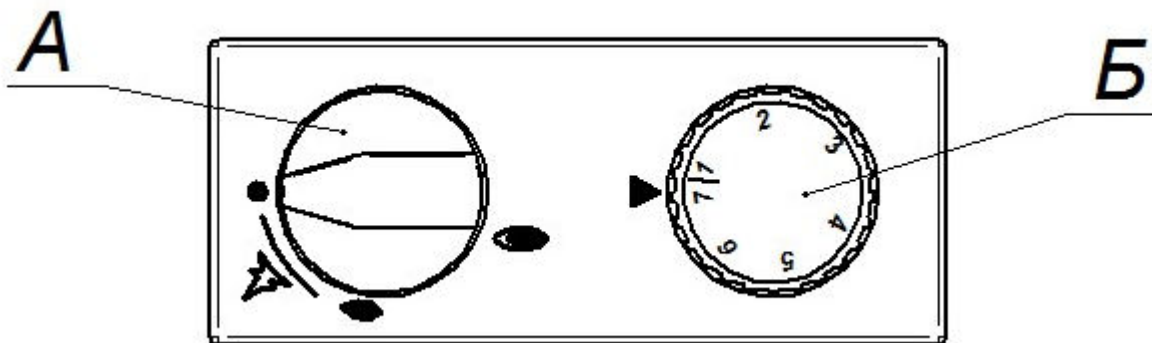


Рис.2

## 5. МЕРЫ БЕЗОПАСНОСТИ

При работе соблюдайте следующие правила безопасности.

К обслуживанию сковороды допускаются лица, прошедшие технический минимум по эксплуатации оборудования.

К сковороде должен быть обеспечен проход и расстояние до легковоспламеняющихся материалов не менее 1 м ;

**Внимание!** При появлении в помещении запаха газа необходимо закрыть общий газовый кран перед сковородой, открыть окна, проветрить помещение. До устранения утечки газа не производить никаких операций, связанных с огнем и искрообразованием: не зажигать спички, не курить, не включать освещение, электроприборы и т. п.

При утечке газа необходимо немедленно вызвать ближайшую аварийную газовую службу.

**Внимание!** Во избежание возникновения пожара категорически запрещается:

- пользоваться неисправной сковородой;
- искать утечки газа при помощи спичек и другого открытого огня;
- устанавливать в местах с повышенным риском пожарной опасности (вплотную к деревянным, с горючим покрытием и т.п. поверхностям);
- класть на сковороду легковоспламеняющиеся предметы (бумагу, тряпки и т. п.);
- хранить возле легковоспламеняющиеся предметы (горючие жидкости, аэрозоли, бумагу, тряпки и т.п.);
- допускать заливание горелки жидкостями;
- оставлять работающую сковороду без присмотра.

Во время работы боковые стенки, крышка сильно разогреваются и сохраняют тепло значительное время после выключения.

Будьте осторожны, не прикасайтесь к ним.

Во избежание ожогов будьте осторожны при приготовлении пищи на сковороде.

Перед выполнением любых операций по чистке или уходу/обслуживанию сковороды, следует перекрыть линии подачи газа.

Перед санитарной обработкой ручку крана установите в закрытое положение.

Включение сковороды допускается только после устранения неисправностей.

Сковорода должна эксплуатироваться только подготовленным к эксплуатации персоналом.

При повреждении или в случае плохого функционирования, следует отключить её.

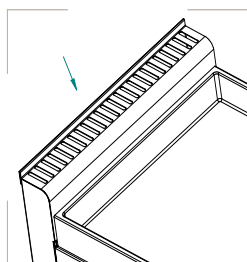
Любое вмешательство в части ремонта должно выполняться исключительно силами уполномоченного Центра Технического Обслуживания.

При замене частей следует использовать исключительно оригинальные запасные части.

Сковорода газовая предназначена к использованию только в соответствии с предназначением, для которого она была разработана.

Ни в коем случае не следует подвергать мойке прямыми струями воды во избежание забивки сопел и камер сгорания.

Не следует загораживать отверстия для выхода продуктов сгорания рис.3.



**Рис.3**

Все части сковороды должны постоянно содержаться в чистоте, во избежание их окисления запрещается использовать химически-агрессивные вещества. По окончании эксплуатации сковороды следует всегда отключать.

В том случае, если сковорода устанавливается вблизи от стен, перегородок, кухонной мебели, следует иметь в виду, что последние должны быть выполнены из негорючих материалов. В противном случае они должны быть покрыты термоизоляционным негорючим покрытием, и максимальное внимание должно уделяться соблюдению Правил Противопожарной Безопасности;

При перемещении не следует протягивать её по полу из-за возможности повреждения.

Несоблюдение вышеизложенных указаний может нанести вред сковороде.

**ВНИМАНИЕ! Будьте осторожны при открывании крышки во время приготовления пищи, т.к. возможен ожог паром.**

## **6. ПОРЯДОК УСТАНОВКИ**

Распаковку, установку и испытание газовой сковороды должны производить специалисты по монтажу и ремонту газо-



вого торгово-технологического оборудования в соответствии с инструкциями изготовителя и действующими нормативами.

После распаковки оборудования следует убедиться в его целостности и комплектности, стыковые соединения подрезать канцелярским ножом, снять защитную пленку со всех поверхностей, установить воздухопровод. Ручку штурвала установить ключом  $S=10$ . Сковорода газовая должна устанавливаться в хорошо проветриваемом помещении.

Сковорода газовая должна всегда устанавливаться под вытяжным зонтом соответствующих размеров и мощности.

При установке сковороду необходимо выставить горизонтально при помощи регулировочных ножек, которые необходимо вращать в соответствующую сторону. Сдача в эксплуатацию смонтированного оборудования оформляется по установленной форме.

После хранения сковороды в холодном помещении или после перевозки в зимних условиях перед установкой и подключением необходимо выдерживать ее в условиях комнатной температуры ( $18\div 20^{\circ}\text{C}$ ) в течение 6 ч.

## **7. ПОДКЛЮЧЕНИЕ ГАЗА**

Перед выполнением подключения следует убедиться в том, что данные, приведенные в технической табличке, соответствуют данным сетей подключения газа. Техническая табличка находится в точках подключения газа. В том случае, если тип газа, который будет использоваться не совпадает с установленной комплектацией на сковороде, следует воспользоваться указаниями раздела 8.4.

Перед подключением убрать заглушку на конце коллектора.

Подключение к газовой сети должно выполняться с соблюдением действующих нормативов.

Сковорода газовая имеет присоединительную резьбу G1/2".

Подключение может быть выполнено с использованием жестких труб или гибких шлангов. При этом следует в обязательном порядке устанавливать перекрывающие краны между сетевыми трубами и трубами (шлангами) подключе-

ния с возможностью легкого доступа к ним для перекрывания по окончании рабочего дня.

При подсоединении с помощью гибкого шланга необходимо уточнить в газовой службе, разрешен ли местными нормативами такой вид подключения.

При установке труб и гибких шлангов следует избегать их попадания в зоны с высокой степенью нагрева. Кроме этого, следует обеспечить свободное (ненатянутое) положение гибких шлангов.

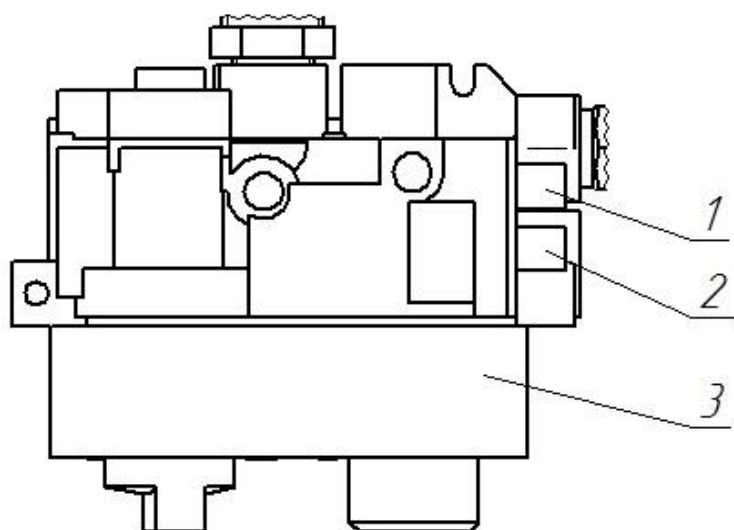
После подключения аппарата следует подвергнуть выполненное подключение проверке на герметичность при помощи пенных жидкостей или специального спрея для поиска утечек газа или индикатора газа (напр. Полупроводниковый газовый течеискатель ТГП-1). При использовании пенных жидкостей или спреев следует убедиться в их некоррозийности.

## 8. ПОДГОТОВКА К РАБОТЕ

### 8.1. ДАВЛЕНИЕ ПОСТУПАЮЩЕГО ГАЗА.

Перед запуском сковороды необходимо проверить давление поступающего газа.

Давление поступающего газа должно быть измерено при помощи манометра с минимальным разрешением 10 Па (например, "U"-образный манометр).



- 1.Измерительный штуцер для давления на выходе.
- 2.Измерительный штуцер для давления на входе.
- 3.Кран газовый.

**Рис. 4**

Для подключения манометра к сковороде следует воспользоваться измерительным штуцером для давления на входе,

расположенным сбоку (справа) на газовом кране (рис. 4). Для этого необходимо вывинтить затяжной винт и подключить к ней гибкий шланг “U”-образного манометра.

Для доступа к штуцеру необходимо снять штурвал (поз. 5, рис. 1), предварительно отвинтив фиксирующий винт, и панель переднюю (рис. 1).

Замерить давление поступающего газа. В том случае, если давление выходит за пределы, приведенные в табл. 1, сковорода ни в коем случае не должна запускаться в действие. Об этом должно быть поставлено в известность соответствующее ведомство.

После выполнения операций по замеру давления поступающего газа следует отсоединить гибкий шланг, снять “U”-образный манометр и вновь завинтить затяжной винт.

Вновь установить на место снятые детали, действуя в обратном порядке.

**ВНИМАНИЕ:** Во избежание срыва контактов термопар, запрещается подтягивать места соединения медных трубок термопар с газовыми кранами.

## 8.2. ТЕПЛОВАЯ МОЩНОСТЬ

После запуска сковороды необходимо проверить тепловую мощность сковороды.

Тепловая мощность контролируется уполномоченными поставщика газа или Центром Технического Обслуживание с соблюдением следующих указаний:

- проверка полной тепловой мощности должна производиться при установке аппаратуры, при ее переоборудовании к другому типу газа и в случае любых операций по обслуживанию;
- максимальная тепловая мощность, минимальная тепловая мощность, так же, как и давление подключения, могут быть выяснены из соответствующих таблиц, приведенных в разделе “Технические Данные”;

- не следует подвергать какой-либо регулировке или перенастройке опечатанные (закрашенные) элементы оборудования.

Полная тепловая мощность достигается применением соответствующих сопел в соответствии с таблицей 2 и при соответствующем давлении поступающего газа.

Для проверки тепловой мощности возможно применение волюметрического метода. Эта проверка выполняется при помощи счетчика газа и хронометра. Количество газа, которое должно пройти через счетчик в единицу времени указано в таблице 1. Полученное при проверке значение не должно отличаться от приведенного в таблице 1 более чем на  $\pm 5\%$ . В том случае, если отклонения превышают допустимые, следует проверить установленное сопло.

### 8.3. РЕГУЛИРОВКА ПЕРВИЧНОГО ВОЗДУХА

Первичный воздух может считаться отрегулированным с большей или меньшей степенью точности в том случае, если обеспечено следующее:

- пламя не отрывается при холодной горелке;
- пламя не пропадает при горячей горелке.

Для обеспечения доступа к форсункам и регулировочной втулке первичного воздуха необходимо снять переднюю панель.

Затем ослабить винт “1” и выставить втулку “2” (рис.5) на расстояние “Н”, в соответствии с табл. 5.

**Таблица 5**

Вид газа	Н, мм	Вид газа	Н, мм
Жидкий газ	16	Газ Метан	15

Вновь затянуть винт “1”. Установить все элементы, снятые перед этим, действуя в обратном порядке.

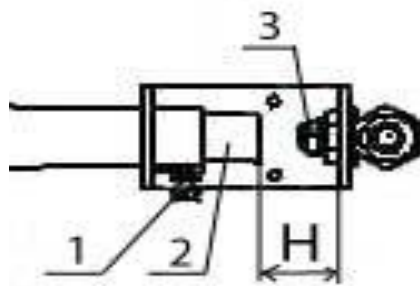


Рис.5

1-Винт 2-Втулка 3-форсунка

#### 8.4. ПЕРЕНАСТРОЙКА НА ДРУГОЙ ТИП ГАЗА

Перенастройка сковороды на другой тип газа осуществляется специалистами сервисной службы.

В том случае, если возникает необходимость перенастройки сковороды под иной тип газа, например, с жидкого газа на газ метан, или наоборот, необходимо выполнить замену форсунки "3" (рис.5), пилотной форсунки "3" (рис.6) и провести регулировку подачи первичного воздуха (см. раздел 8.3).

Диаметр форсунки приведен на самой форсунке в сотых долях миллиметра.

Для замены форсунки горелки необходимо выполнить операции раздела 8.3.

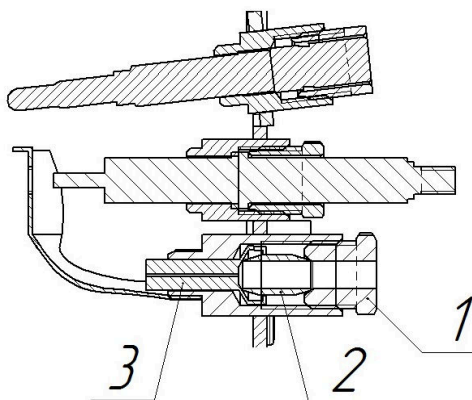


Рис.6

1-штуцер, 2 - втулка уплотнительная, 3 - пилотная форсунка

Для замены пилотной форсунки запальной горелки необходимо разобрать её, для чего нужно отвернуть штуцер "1" (рис.6), вынуть втулку уплотнительную "2" и пилотную форсунку "3". Заменить пилотную форсунку в зависимости от используемого типа газа. Сборка производится в обратном порядке.

**Внимание!** Перед началом эксплуатации изделия следует прокалить дно чаши, предварительно обработанное нерафинированным маслом, в течение одного часа при температуре 150°C для получения оксидной пленки и придания чаше антипригарного свойства.

- проверить работу механизма опрокидывания чаши сковороды (самоопрокидывание недопустимо); поднять чашу до упора, если необходимо подвинуть упор (снять обшивку заднюю, подкрутить упор);

- проверить фиксацию крышки чаши сковороды.

**Внимание! Сковороду запрещается использовать для фритюрной жарки продуктов.**

#### 8.5. ПОРЯДОК РАБОТЫ. ПРИГОТОВЛЕНИЕ ПИЩИ.

Перед приготовлением пищи чашу необходимо прогреть до нужной температуры приготовления конкретного продукта. Для этого регулятор температуры (ручка Б, рис. 2) установить на необходимую температуру. По достижении установленной температуры термодатчик отключает работу основной горелки (горит только пилотная горелка).

При приготовлении пищи необходимо уточнить рекомендуемую температуру и при последующем приготовлении ручку регулятора температуры можно установить на более высокую или низкую температуру, если качество первой было неудовлетворительным.

#### 8.6. ЧИСТКА СКОВОРОДЫ.

Для бесперебойной работы и длительного срока эксплуатации следует соблюдать следующие рекомендации:

- регулярно очищать опрокидывающуюся емкость (чашу) от остатков пищи и промывать теплой водой;

- все нержавеющей части очищать тряпками, смоченными в теплом растворе детергента, с применением хромового порошка и подобных чистящих средств;

По мере необходимости проводите регулировку пружины крышки (поз. 2, рис.1);

В целях облегчения подъема или опускания чаши необходимо, не менее одного раза в месяц, смазать машинным маслом гнездо вращения вала. Данную операцию выполняем посредством подъема чаши до конца, а в отверстия гнезда вращения (в которых вращается вал и, которые видны с левой и с правой стороны нижнего каркаса) закапываем несколько капель машинного масла. Наряду с данной операцией необходимо также, время от времени, смазывать маслом резьбовой винт и все шарниры на подъемных кронштейнах. Благодаря этому предупреждается появление ржавчины и скрежет ходовых частей.

Горелка сковороды трубчатого типа со стабилизированным пламенем. Следует периодически подвергать ее чистке, обращая внимание на удаления возможного нагара на отверстиях выхода газа.

## 8.7. ОТКЛЮЧЕНИЕ В СЛУЧАЕ НЕИСПРАВНОСТИ ИЛИ ПРОДОЛЖИТЕЛЬНОГО ПЕРЕРЫВА В ЭКСПЛУАТАЦИИ СКОВОРОДЫ

- В том случае, если предполагается оставить сковороду неработающей на длительный период времени или в случае поломки сковороды, следует перекрыть кран подачи газа.
- В том случае, если предвидится длительный период остановки сковороды, следует тщательно вычистить все ее части в соответствии с указаниями, приведенными в разделе 8.6., а затем обработать поверхность чаши нерафинированным маслом.

## 9. ВОЗМОЖНЫЕ НЕИСПРАВНОСТИ И МЕТОДЫ ИХ УСТРАНЕНИЯ

Таблица 6

Неисправности	Вероятная причина	Метод устранения
Отсутствует искра на запальной горелке духовки	Повышенный воздушный зазор между электродом и дефлектором Ослабление контакта или обрыв электропровода  Пробой искры мимо дефлектора из-за облома фарфоровой втулки электрода.	Отрегулировать воздушный зазор выставив дефлектор. Проверить целостность электропровода и контакта, при необходимости заменить провод (заменить комбинированный газовый кран)  Заменить электрод.
Запальник с трудом зажигается или вообще не зажигается	Наличие воздуха в газовых коммуникациях. Засорение сопла запальника. Закончился запас сжиженного газа в баллоне.	Вызвать службу газового хозяйства. Промыть.  Заменить баллон с сжиженным газом.
При отпускании кнопки электромагнитного клапана (через 60 с) запальник гаснет	Пламя запальной горелки не обеспечивает нагрев термопары. Неисправная термопара. Неисправна электрическая цепь термопара – электромагнитный клапан.	Вызвать службу газового хозяйства.  Заменить термопару. Проверить контакт термопары с электромагнитным клапаном (при необходимости контакты зачистить). Проверить затяжку соединения термопары с электромагнитным клапаном, при этом следует помнить: усилие затяжки должно обеспечивать надежный контакт, но не должно превышать 1,5 Н х м (0,15 кг/м) во избежание вывода из строя этих узлов.



	Вышла из строя электромагнитная пробка или термopара.	Вызвать службу газового хозяйства.
Не регулируется температура нагрева чаши при вращении регулятора температуры	Обрыв термодатчика	Заменить комбинированный газовый кран в сборе
Пламя основной горелки вялое, с желтыми коптящими языками или пламя отсутствует	Кончился запас сжиженного газа в баллоне. Слишком малое давление в сети.  Горелка установлена с перекосом В каналы горелки попала грязь или влага. Засорилась форсунка.	Заменить баллон с сжиженным газом. Обратиться в газоснабжающую службу. Правильно установить горелку. Прочистить и просушить горелку. Тонкой проволокой или иголкой прочистить форсунку.
Автоматическое отключение подачи газа при работе	Наличие в помещении сильных сквозняков, приводящих к срыву пламени на запальнике.	Устранить или уменьшить сквозняк
На конце термopары наличие сажи	Неполное сгорание газовой смеси, недостаточное количество первичного воздуха	Очистите термopару от сажи, проверьте и прочистите отверстие на форсунке и сопле, отрегулировать подачу первичного воздуха
Пламя горелки коптящее, появление шума или отрыва пламени от горелки	Не отрегулирована подача воздуха в смеситель горелки (При избытке воздуха пламя становится низким и горит с шипением (возможен и отрыв пламени от конфорки, отчего оно гаснет. Огонь молочно-желтого цвета и с копотью свидетельствует о недостаточном доступе кислорода, неполном сгорании газа и, возможно, о загрязнении или механическом повреждении горелки.) Слишком большое давление в сети.	Отрегулировать подачу первичного воздуха в смеситель горелки.

		Обратиться в газоснабжающую службу.
Нестабильное горение газа, постоянное отключение горелки	<p>Малый условный проход подводящего шланга.</p> <p>Не правильно подобрана форсунка или не отрегулирована подача первичного воздуха</p>	<p>Заменить на шланг с условным проходом не менее 15 мм.</p> <p>Заменить на форсунку с требуемым диаметром отверстия, выставить расстояние до втулки подачи первичного воздуха.</p>

## 10. СВИДЕТЕЛЬСТВО О ПРИЕМКЕ

Сковорода газовая кухонная ГСК-90-0,67- -II-A  
заводской номер \_\_\_\_\_ изготовлена на ООО «ЭЛИ-  
НОКС» и признана годной для эксплуатации.

Дата выпуска \_\_\_\_\_

---

личные подписи (оттиски личных клейм) должностных лиц

---

предприятия, ответственных за приемку изделия

## 11. СВИДЕТЕЛЬСТВО О КОНСЕРВАЦИИ

Сковорода газовая кухонная ГСК-90-0,67- -II-A  
подвергнута на ООО «ЭЛИНОКС» консервации согласно требованиям  
ГОСТ 9.014.

Дата консервации \_\_\_\_\_

Консервацию произвел \_\_\_\_\_  
(подпись)

Изделие после консервации принял \_\_\_\_\_  
(подпись)

## 12. СВИДЕТЕЛЬСТВО ОБ УПАКОВКЕ

Сковорода газовая кухонная ГСК-90-0,67- -II-A упакована на  
ООО «ЭЛИНОКС» согласно требованиям, предусмотренным конструкторской документацией.

Дата упаковки \_\_\_\_\_ М. П.  
(подпись)

Упаковку произвел \_\_\_\_\_  
(подпись)

Изделие после упаковки принял \_\_\_\_\_  
(подпись)

### **13. ГАРАНТИИ ИЗГОТОВИТЕЛЯ**

Гарантийный срок эксплуатации сковороды - 1 год со дня ввода в эксплуатацию.

Гарантийный срок хранения 1 год со дня изготовления.

В течение гарантийного срока предприятие-изготовитель гарантирует безвозмездное устранение выявленных дефектов изготовления и замену вышедших из строя составных частей сковороды, произошедших не по вине потребителя, при соблюдении потребителем условий транспортирования, хранения и эксплуатации изделия.

Гарантия не распространяется на случаи, когда сковорода вышла из строя по вине потребителя в результате несоблюдения требований, указанных в паспорте и руководстве по эксплуатации.

Время нахождения сковороды в ремонте в гарантийный срок не включается.

В случае невозможности устранения на месте выявленных дефектов предприятие-изготовитель обязуется заменить дефектную сковороду.

Все детали, узлы и комплектующие изделия, вышедшие из строя в период гарантийного срока эксплуатации, должны быть возвращены заводу-изготовителю сковороды для детального анализа причин выхода из строя и своевременного принятия мер для их исключения.

Рекламация рассматривается только в случае поступления отказавшего узла, детали или комплектующего изделия с указанием номера сковороды, даты изготовления и установки, копии договора с обслуживающей специализированной организацией, имеющей лицензию и копии удостоверения механика, обслуживающего сковороду.

Предприятие-изготовитель оборудования не несет никакой ответственности за возможный ущерб, нанесенный вследствие несоблюдения инструкций по установке и эксплуатации оборудования, или использования оборудования не по назначению.

Предприятие-изготовитель оборудования не несет никакой ответственности в случае подключения оборудования, выпол-

ненного не в соответствии с действующими Нормативами.

Предприятие-изготовитель оборудования не несет никакой ответственности за возможный прямой или косвенный ущерб, причиненный вследствие ошибок в установке и подключении, несанкционированных вмешательств, некачественного ухода/обслуживания, некомпетентности в эксплуатации.

## **14. СВЕДЕНИЯ О РЕКЛАМАЦИЯХ**

Рекламации предприятию-изготовителю предъявляются потребителем в порядке и сроки, предусмотренные Федеральным законом «О защите прав потребителей» от 09.01.1996 г. с изменениями и дополнениями от 2 июня 1993 г., 9.01.1996 N 2-ФЗ, 17.12.1999 г. N 212-ФЗ, 30.12.2001 N 196-ФЗ, 22.08.2004 N 122-ФЗ, от 02.11.2004 N 127-ФЗ, от 21.12.2004 N 171-ФЗ, от 27.07.2006 N 140-ФЗ, от 16.10.2006 N 160-ФЗ, от 25.11.2006 N 193-ФЗ, от 25.10.2007 N 234-ФЗ, от 23.07.2008 N 160-ФЗ, от 03.06.2009 N 121-ФЗ, от 23.11.2009 N 261-ФЗ, от 27.06.2011 N 162-ФЗ, от 18.07.2011 N 242-ФЗ, от 25.06.2012 N 93-ФЗ, от 28.07.2012 N 133-ФЗ, от 02.07.2013 N 185-ФЗ, от 21.12.2013 N 363-ФЗ, от 05.05.2014 N 112-ФЗ, от 13.07.2015 N 233-ФЗ, от 03.07.2016 N 265-ФЗ, а также Постановлением Правительства РФ от 19.01.1998 г. № 55 «Об утверждении Правил продажи отдельных видов товаров, перечня товаров длительного пользования, на которые не распространяются требования покупателя о безвозмездном предоставлении ему на период ремонта или замены аналогичного товара, и перечня непродовольственных товаров надлежащего качества, не подлежащих возврату или обмену на аналогичный товар других размера, формы, габарита, фасона, расцветки или комплектации» с изменениями и дополнениями от 20.10.1998 N 1222, от 02.10.1999 N 1104, от 06.02.2002 N 81 (ред. 23.05.2006), от 12.07.2003 N 421, от 01.02.2005 N 49, от 08.02.2006 N 80, от 15.12.2006 N 770, от 27.03.2007 N 185, от 27.01.2009 N 50, от 21.08.2012 N 842, от 04.10.2012 N 1007, от 05.01.2015 N 6, от 19.09.2015 N 994, от

23.12.2015 N 1406), от 27.05.2016 N 471, от 22.06.2016 N 568, от 23.12.2016 N 1465.

Рекламации направлять по адресу завода-изготовителя ООО «ЭЛИНОКС»:

429020, Россия, Чувашская Республика,  
г. Чебоксары, проезд Базовый, д.17.

Тел./факс: (8352) 56-06-26, 56-06-85.

Технические вопросы по работе, обслуживанию и сервису оборудования Abat Вы можете задать, обратившись в техническую поддержку по горячей линии:

телефоны: +7 (8352) 28-63-60, +7 (987) 739-81-08

e-mail: [service-elinox@abat.ru](mailto:service-elinox@abat.ru)

## 15. УСЛОВИЯ ТРАНСПОРТИРОВАНИЯ И ХРАНЕНИЯ

Транспортирование сковород, упакованных в тару предприятия–изготовителя, допускается железнодорожным, автомобильным, речным, морским и воздушным транспортом в соответствии с действующими правилами перевозок грузов.

При транспортировании железнодорожным транспортом размещение и крепление упакованных газовых сковород должно соответствовать техническим условиям погрузки и крепления грузов, утвержденным МПС, но не более чем в 4 яруса по высоте для настольных изделий.

Упакованные газовые сковороды должны храниться по условиям хранения 2 (С) ГОСТ 15150

Условия транспортирования в части воздействия механических факторов по группе С ГОСТ 23216.

**ВНИМАНИЕ!** Допускается складирование упакованных сковород по высоте в **2** яруса для хранения.

## 16. СВЕДЕНИЯ ОБ УТИЛИЗАЦИИ

При подготовке и отправке на утилизацию необходимо разобрать и рассортировать составные части сковороды по ма-

териалам, из которых они изготовлены.

**Внимание!** Конструкция постоянно совершенствуется, поэтому возможны незначительные изменения, не ухудшающие технические характеристики изделия.

## 17. Учет технического обслуживания в период гарантийного ремонта

Дата	Вид технического обслуживания	Краткое содержание выполненных работ	Наименование предприятия, выполнившего техническое обслуживание	Должность, фамилия и подпись	
				выполнившего работу	проверившего работу







Корешок талона №2

На гарантийный ремонт изделия Сковорода газовая ГСК-90-0,67- \_\_\_\_\_, заводской № \_\_\_\_\_ Изъят « \_\_\_\_\_ » \_\_\_\_\_ 20 \_\_\_\_\_ г.

Выполнены работы \_\_\_\_\_

Исполнитель \_\_\_\_\_ (подпись) \_\_\_\_\_ М.П. \_\_\_\_\_

Ф.И.О

(Линия отреза)

**Приложение А**

**ООО «ЭЛИНОКС»**

428020, Чувашская Республика, г. Чебоксары, Базовый проезд, 17

**ТАЛОН № 2 НА ГАРАНТИЙНЫЙ РЕМОНТ**

1 Сковорода газовая ГСК-90-0,67- \_\_\_\_\_, заводской № \_\_\_\_\_

\_\_\_\_\_ (месяц, год выпуска)

2 \_\_\_\_\_  
 [дата продажи (поставки) изделия продавцом (поставщиком)]

М.П. \_\_\_\_\_ (подпись)

3 \_\_\_\_\_  
 (дата ввода изделия в эксплуатацию)

М.П. \_\_\_\_\_ (подпись)

Выполнены работы \_\_\_\_\_

\_\_\_\_\_  
 \_\_\_\_\_  
 \_\_\_\_\_  
 \_\_\_\_\_  
 \_\_\_\_\_

**Исполнитель**

**Владелец**

\_\_\_\_\_ (фамилия, имя, отчество)

\_\_\_\_\_ (подпись)

(наименование предприятия, выполнившего ремонт

и его адрес)

М.П.

(должность и подпись руководителя предприятия, выполнившего ремонт)













## СЕРТИФИКАТ СООТВЕТСТВИЯ

№ ТС RU C-RU.MH10.B.00933

Серия RU № 0143355

**ОРГАН ПО СЕРТИФИКАЦИИ** продукции и услуг "Башкирский центр сертификации и тестирования" ООО "АРТГРУПП". Улица 50-летия Октября, дом 24, офис 309, город Уфа, Республика Башкортостан, Россия, 450005. Телефон +7 (347) 246-07-17, факс +7 (347) 246-07-17, адрес электронной почты artgroup10@gambler.ru. Аттестат аккредитации № РОСС RU.0001.10MH10 выдан 31.08.2016 Федеральной службой по аккредитации.

**ЗАЯВИТЕЛЬ** Общество с ограниченной ответственностью "ЭЛИНОКС". Зарегистрировано Инспекцией Федеральной налоговой службы по городу Чебоксары 04.06.2007. ОГРН: 1072130009874. Место нахождения и фактический адрес: Базовый проезд, дом 17, город Чебоксары, Чувашская Республика, Российская Федерация, 428020. Телефон +7(8352) 28-99-44, факс +7(8352) 28-99-52, адрес электронной почты doz@elinox.ru.

**ИЗГОТОВИТЕЛЬ** Общество с ограниченной ответственностью "ЭЛИНОКС". Зарегистрировано Инспекцией Федеральной налоговой службы по городу Чебоксары 04.06.2007. Место нахождения и фактический адрес: Базовый проезд, дом 17, город Чебоксары, Чувашская Республика, Российская Федерация, 428020.

**ПРОДУКЦИЯ** Сковорода газовая кухонная для предприятий общественного питания ГСК-90-0,67-120.

Продукция изготавливается в соответствии с ТУ 27.52.11-018-01330768-2014 «Сковороды газовые кухонные типа ГСК для предприятий общественного питания. Технические условия». Серийный выпуск.

КОД ТН ВЭД ТС 8419 81 800 0

**СООТВЕТСТВУЕТ ТРЕБОВАНИЯМ** ТР ТС 016/2011 "О безопасности аппаратов, работающих на газообразном топливе"

**СЕРТИФИКАТ ВЫДАН НА ОСНОВАНИИ** Протокола испытаний № 401116 от 09.11.2016 Испытательного центра Закрытого акционерного общества "Спектр-К", аттестат аккредитации № RA.RU.21ГД02 от 25.08.2015, акта о результатах анализа состояния производства № 225ТС-16 от 20.09.2016, руководства по эксплуатации и паспорта на сковороду газовую кухонную для предприятий общественного питания ГСК-90-0,67-120, обоснования безопасности ГСК 000.00 ОБ, сертификата соответствия требованиям стандарта EN ISO 9001:2008 на систему менеджмента качества №73 100 3466 от 27.01.2014.

**ДОПОЛНИТЕЛЬНАЯ ИНФОРМАЦИЯ** Условия хранения по группе 4 ГОСТ 15150-69.

Срок хранения не более 12 месяцев. Установленный срок службы - не менее 7 лет.

Гарантийный срок эксплуатации - 12 месяцев.

**СРОК ДЕЙСТВИЯ** С 14.12.2016 ПО 13.12.2021 ВКЛЮЧИТЕЛЬНО

Руководитель (уполномоченное  
лицо) органа по сертификации

(подпись)

Винокурова Е.П.  
(инициалы, фамилия)

Эксперт (эксперт-аудитор)  
(эксперты (эксперты-аудиторы))

(подпись)

Шавалдина В.В.  
(инициалы, фамилия)